

 19%



NATURAL
REFRIGERANT
R290

Productkenmerken

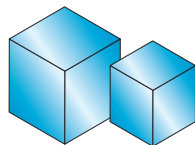
De IM-30CNE-HC en IM-30CNE-HC-25 zijn compacte ijsblokjesmachines die gebruik maken van het natuurlijke koelmiddel R290



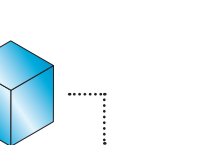
De IM-30CNE-HC is zeer zuinig met een energiebesparing van 19% vergeleken met het HFC model.*

- ✓ Leden van de Emerald Class, Hoshizaki's nieuwe serie milieuvriendelijke ijsmachines
- ✓ Produceren maximaal 30 kg en 25 kg per 24 uur (OT.10°C.WT.10°C).
- ✓ Hoshizaki IM-machines maken gebruik van een productiesysteem van gesloten cellen met een automatische spoelcyclus. Het systeem is voorzien van een magnetische waterpomp zonder direct koppelingsstuk, waardoor lekkage wordt voorkomen.
- ✓ Het 'gesloten cel'-systeem biedt ultieme bescherming tegen besmetting, doordat het aantal punten waar verontreinigingen in het ijsproductieproces kunnen optreden, wordt verminderd.
- ✓ De ijsmachines zijn voorzien van electronische bediening die het productieproces zodanig stuurt dat het resultaat onder wisselende omstandigheden altijd optimaal is, zonder handmatige afstelling.
- ✓ Dankzij het gemakkelijk te reinigen luchtfilter kunt u het dagelijkse onderhoud zelf uitvoeren. Hierdoor verlengt u de levensduur van uw Hoshizaki ijsmachine en bespaart u aanzienlijk op het aantal onderhoudsbeurten.
- ✓ De roestvrijstalen buitenzijde met geïntegreerde handgrepen zorgt voor een hygiënische en hoogwaardige afwerking.

* Gebaseerd op een intern onderzoek waarbij Hoshizaki machines zijn vergeleken. Neem contact op met uw lokale verkoopkantoor voor meer informatie.



IM-30CNE-HC
Ijssoort: Ijsblokje (L)
Formaat: (ca.) 28 x 28 x 32mm



IM-30CNE-HC-25
Ijssoort: Ijsblokje (S)
Formaat: (ca.) 25 x 25 x 23mm



Beschikbare modellen

Model	Luchtgekoeld	Watergekoeld
IM-30CNE-HC	✓	
IM-30CNE-HC-25	✓	

Opslagbunkers

Model	Type opslagbunker	Max.opslagcapaciteit (ca.)
IM-30CNE-HC	Ingebouwd	11.5kg
IM-30CNE-HC-25	Ingebouwd	11.5kg

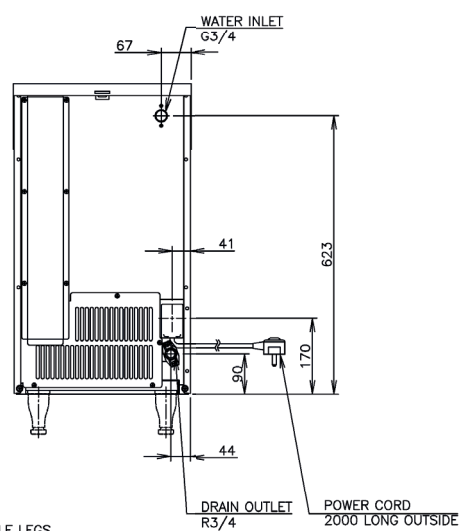
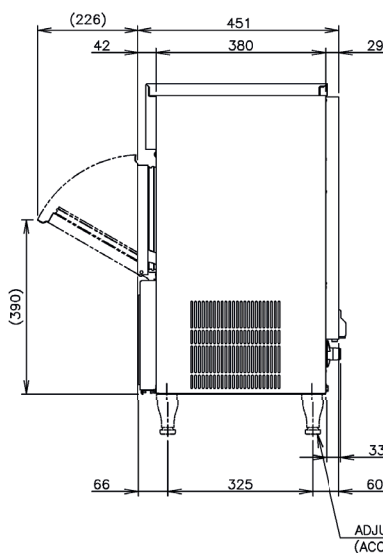
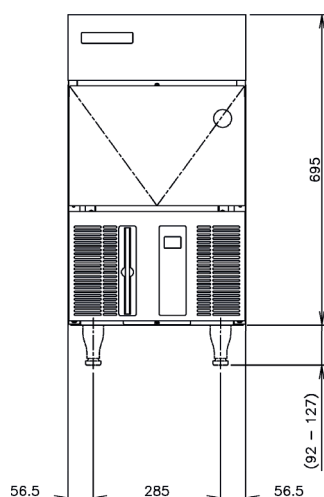
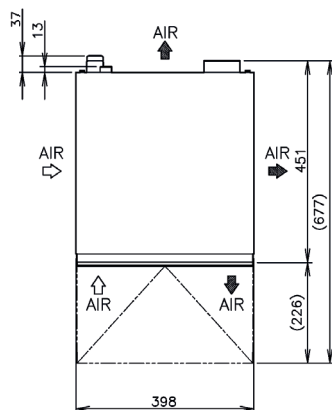
Productie

Model	Ijsproductie per 24 uur (ca.)	Temperatuur	Ijsproductie per cyclus (ca.)	Waterverbruik per 24 uur (ca.)
IM-30CNE-HC	30kg	OT.10°C, WT.10°C	0.4kg/18 stuks	0,11m ³
	26kg	OT.21°C, WT.15°C		0,07m ³
	24kg	OT.32°C, WT.21°C		0,06m ³
IM-30CNE-HC-25	25kg	OT.10°C, WT.10°C	0.27kg/21 stuks	0,15m ³
	23kg	OT.21°C, WT.15°C		0,08m ³
	19kg	OT.32°C, WT.21°C		0,07m ³

Voor meer informatie bezoek onze website
www.hoshizaki-europe.com

Hoshizaki Europe B.V. behoudt zich het recht voor om zonder voorafgaande kennisgeving wijzigingen aan te brengen in specificaties en producten.





➔ CAD tekeningen zijn beschikbaar op onze website

D15966 / 2015.03.14

Technische gegevens

Afmetingen B x L x H (mm)	398mm x 451mm x 695mm
Spanning	1 PHASE 220-240V 50Hz
Elektrisch vermogen (OT.32°C, WT.21°C)	230W
Warmteafvoer (OT.32°C, WT.21°C)	540W
Koelmiddel	R290/65g
Isolatie	Polyurethaanschuim
Gewicht bruto/netto	39 kg / 34 kg

Omgevingseisen

Omgevingstemperatuur	1 - 40°C
Wartoevoertemperatuur	5 - 35°C
Wartoevoerdruk	0,7-8bar (0,07-0,8MPa)
Spanningsbereik	Nominale spanning ± 6%

Accessoires

IJsschep
Stelpoot
Montageset

BeNeLux Office (Netherlands, Belgium & Luxembourg)

Keienbergweg 50 C/D T: +31 (0)20 565 0420 (Nederland) sales@hoshizaki.nl
 1101 GC Amsterdam Nederland T: +32 (0)2 712 3030 (België) info@hoshizaki.be
 F: +31 (0)20 691 8768 www.hoshizaki.nl / www.hoshizaki.be

Twentepoort West 62 T: +31 (0)54 645 4252 info@gram.nl
 NL-7609 RD Almelo Nederland F: +31 (0)54 681 3455 www.gram.nl / www.gram.be

Hoshizaki Europe B.V. Headquarters

Keienbergweg 50 C/D T: +31 (0)20 6918499 www.hoshizaki-europe.com
 1101 GC Amsterdam F: +31 (0)20 6918768 www.gram-commercial.com
 The Netherlands